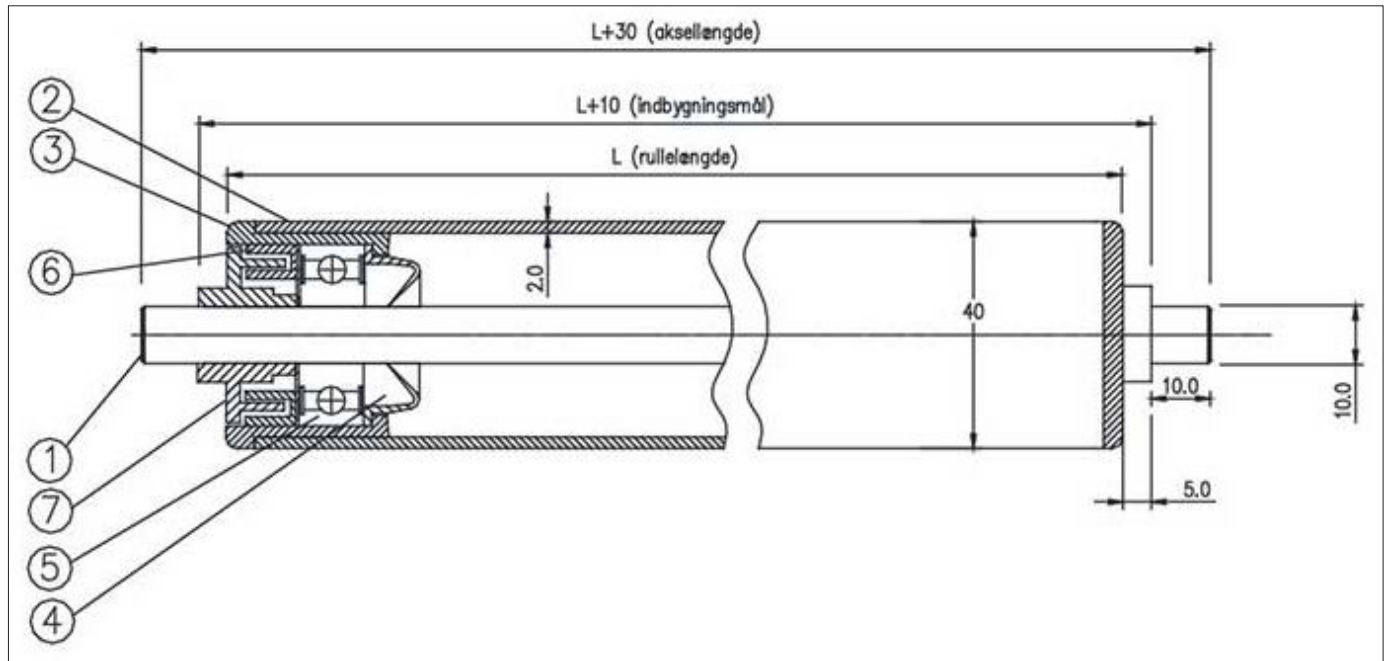




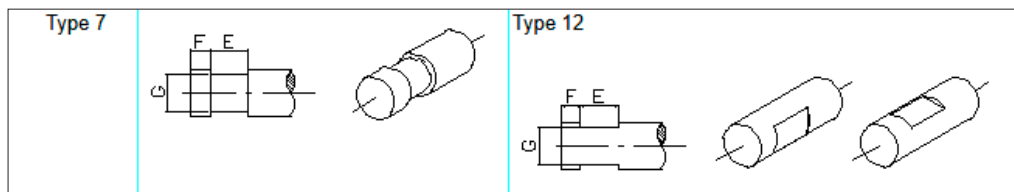
MASTERROLL

Danske komponenter til transportanlæg

Stålrulle 11.040.010.8638



Denne rulle type kan blandt andet fås med følgende akselender, men spørg gerne efter andre.



Beskrivelse	
1.	Aksel Ø10 mm centerslebet stål
2.	Rør Stålrør 40 x 2,0 mm DN 2458
3.	Nav. komposit
4.	Fedtkapsel komposit
5.	Præcisionskugleleje typer 6002
6.	Labyrinttætning, indvendig part
7.	Labyringtætning, udvendig part

Masterroll A/S
Århusvej 18
DK-8362 Hørning
Telefon 8692 1093
info@masterroll.dk